

5 ПОДКЛЮЧЕНИЕ ЭЛЕКТРООБОРУДОВАНИЯ

Работы по подключению электрооборудования ТСУ к бортовой сети автомобиля должны производиться в условиях специализированной мастерской.

- отключить аккумуляторную батарею;
- подключить провода к клеммам розетки и закрепить розетку на подрозетнике с помощью винтов и гаек М5 или с помощью саморезов.
- подключить провода от клемм розетки к бортовой сети автомобиля в соответствии со схемой рис. 2 с помощью разветвителей проводов;
- проверить на автомобиле действие световых сигналов.

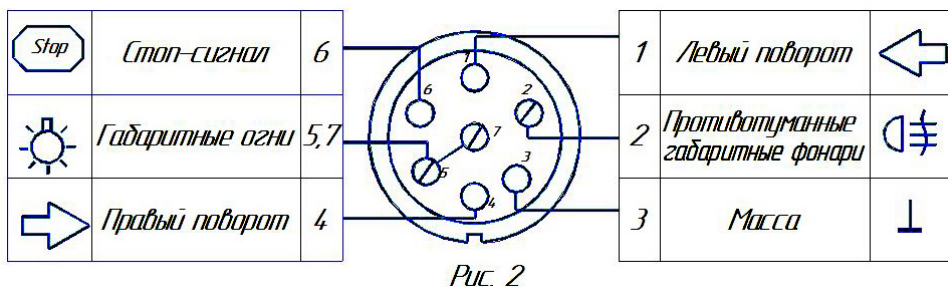


Схема подключения электрооборудования

6 ГАРАНТИИ ИЗГОТОВИТЕЛЯ

Гарантийный срок эксплуатации ТСУ составляет 18 месяцев со дня продажи его магазином. Претензии по качеству ТСУ принимаются в течение срока гарантии при условии эксплуатации в соответствии с настоящим руководством по месту нахождения предприятия изготовителя.

СВИДЕТЕЛЬСТВО О ПРИЕМКЕ

Тягово-сцепное устройство полностью укомплектовано, соответствует ТУ 4591-002-23512563-2004 и признано годным к эксплуатации.

ДАТА ВЫПУСКА _____

ДАТА ПРОДАЖИ _____

ШТАМП ОТК _____

ШТАМП МАГАЗИНА _____



РОССИЯ ООО «AvToS»
140400, Московская область, г. Коломна,
улица Озерское шоссе, дом 55
ИНН 5022020095
тел. +7-496-616-92-67;
факс+7-496-616-91-17

ТЯГОВО-СЦЕПНОЕ УСТРОЙСТВО
ДЛЯ АВТОМОБИЛЯ

FIAT DOBLO 2001-2014г.в.

Код FA02

Руководство по монтажу и эксплуатации.

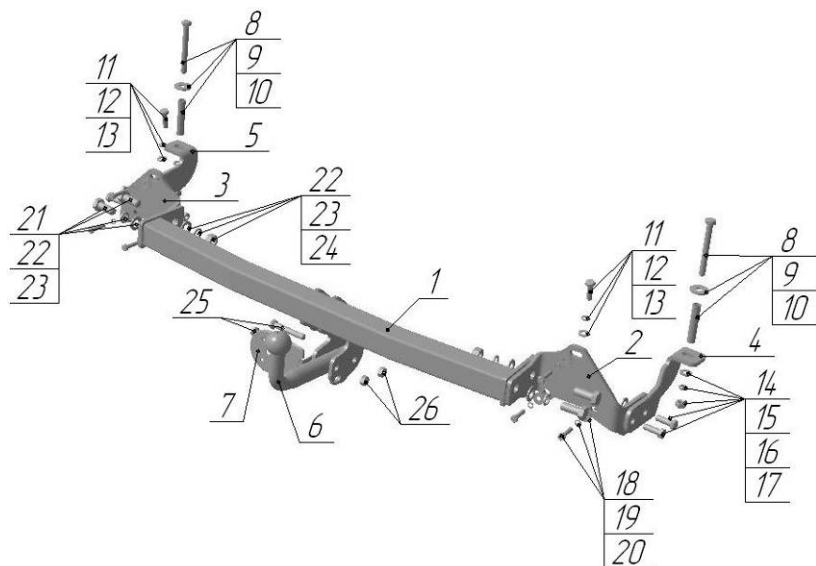


Рис.1

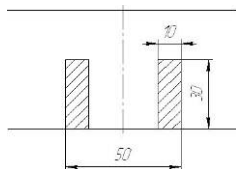


Рис.2.

ВНИМАНИЮ ПОКУПАТЕЛЯ

При покупке необходимо проверить комплектность. В руководстве должна быть указана дата продажи и поставлен штамп магазина. Необходимо сохранять руководство в течение всего гарантийного срока эксплуатации устройства.

ВВЕДЕНИЕ

Устройство тягово-сцепное (ТСУ) предназначено для шарнирной сцепки автомобиля с буксирным прицепом. Для обеспечения сцепки автомобиля с прицепами различных марок присоединительные элементы ТСУ стандартизированы в соответствии с ГОСТ Р 53815-2010. Изготовитель постоянно совершенствует ТСУ, поэтому некоторые конструктивные изменения могут быть не отражены в настоящем руководстве.

1 ТРЕБОВАНИЯ БЕЗОПАСНОСТИ И ПРЕДУПРЕЖДЕНИЯ

1.1 Не допускается буксировка прицепа полной массой более 1200 кг, скорость автопоезда не должна превышать 90 км/час.

1.2 Вертикальная статическая нагрузка на сцепной шар не более 75 кг

1.3 Работу по монтажу ТСУ рекомендуется проводить в условиях СТО.

1.4 При каждом ТО необходимо производить подтяжку резьбовых соединений.

1.5 Изготовитель не несет ответственности за безопасность и надежность работы ТСУ при изменении потребителем его конструкции и при нарушении правил его эксплуатации.

2 ТЕХНИЧЕСКИЕ ХАРАКТЕРИСТИКИ

Тип шарнирного соединения	- шаровой
Диаметр сцепного шара	- 50 мм
Вертикальная нагрузка на шар, не более	- 75 кг
Полная масса буксируемого прицепа, не более	- 1200 кг
Масса ТСУ, не более	- 17,5 кг

3 КОМПЛЕКТ ПОСТАВКИ

1.	ТСУ Fiat Doblo в сборе.	- 1 шт.
2.	Кронштейн правый.	- 1 шт.
3.	Кронштейн левый.	- 1 шт.
4.	Кронштейн дополнительный правый.	- 1 шт.
5.	Кронштейн дополнительный левый.	- 1 шт.
6.	Шар.	- 1 шт.
7.	Подрозетник в сборе.	- 1 шт.
8.	Втулка Ø16x72.	- 2 шт.
9.	Шайба Ø12 увеличенная.	- 2 шт.
10.	Болт M12x120.	- 2 шт.
11.	Болт M10x40.	- 2 шт.
12.	Шайба Ø10.	- 2 шт.
13.	Шайба пружинная Ø10.	- 2 шт.
14.	Шайба Ø12.	- 6 шт.
15.	Шайба пружинная Ø12.	- 6 шт.
16.	Гайка M12.	- 6 шт.
17.	Болт M12x35.	- 4 шт.
18.	Болт M8x35.	- 6 шт.
19.	Шайба Ø8 увеличенная.	- 6 шт.
20.	Шайба пружинная Ø8.	- 6 шт.
21.	Болт M16x35.	- 4 шт.
22.	Шайба Ø16.	- 4 шт.
23.	Шайба пружинная Ø16.	- 4 шт.
24.	Гайка M16.	- 2 шт.
25.	Болт M12x70x1.25.	- 2 шт.
26.	Гайка M12 (самостопор.).	- 2 шт.
27.	Сертификат.	- 1 шт.
28.	Руководство.	- 1 шт.

4 УСТАНОВКА ТСУ НА АВТОМОБИЛЬ

Автомобиль оборудуется ТСУ в следующем порядке:

- Установить автомобиль на подъёмник или смотровую яму, приняв все необходимые меры обеспечения безопасности выполняемых работ.
- Демонтировать бампер и металлический усилитель (в дальнейшем не используется).
- Установите "дополнительные кронштейны" с помощью крепёжных элементов (поз. 8-16).
- **ВНИМАНИЕ!!! Установка ТСУ без дистанционных втулок поз.8 может привести к деформации лонжеронов автомобиля при монтаже и их разрушению при эксплуатации;**
- На месте усилителя бампера установите кронштейны (поз. 2,3).
- На крепёжные элементы (поз.21-23) установите ТСУ FIAT Doblo.
- Произвести затяжку болтов и гаек с моментом 30-35Нм.
- Подключить электрооборудование.
- Установить бампер на место.
- Закрепить сцепной шар ТСУ, покрыть его слоем консистентной смазки типа ЛИТОЛ.